

Installatieprincipes voor Opti-wood houtcomposiet terrasplanken

Opgepast !!! De Opti-wood houtcomposiet terrasplanken zijn bedoeld voor een voetgebruik buitenshuis. We raden het gebruik ervan, om onderhouds redenen, binnenshuis af.

Het zijn bekledingsprofielen zonder structurele eigenschappen, ze kunnen een tijdelijke draagkracht van 250kg /m² aan gelijkmatig verdeeld. Lees deze montage instructies vóór het plaatsen van het terras, in het bijzonder de regels ivm het respecteren van de uitzegvoegen. Opti-wood annuleert haar garantie ingeval van het niet respecteren van deze montageinstructies..

Aanbevolen gereedschap voor Forexia planken

Alle klassieke gereedschappen kunnen worden gebruikt voor de installatie van een houten terras, niettemin raden we het gebruik aan van met koolstof versterkte stalen zagen.

Terrein voorbereiding

Het is absoluut noodzakelijk een helling van 1 cm per meter te voorzien in de lengterichting van de planken, om zo een afwatering te krijgen. Stagnerend water zal niet enkel voor een verhoogde vervuiling zorgen, (algen, zand, stof,...) het kan ook op termijn vervorming van de planken in de hand werken.

Het terras kan rusten op een vlakke ondergrond met lichte helling. (beton, grote gestabiliseerde betondallen, vaste gruisgrint, chape of getrilde stabil), op funderingspalen of op hoogtedragers. Onder het gruisgrint of stabil raden we sterk het gebruik aan van een worteldoek om zo onkruidgroei te voorkomen en toch voldoende de bodem te laten 'ademen'. Het terras dient voldoende ondersteund door een vast ondergrond. Vergeet niet : Ingeval van verzakking van de ondergrond zullen de planken mee verzakken! De ondergrond mag in elk geval een goede ventilatie van de planken niet in de weg staan.

Het plaatsen van de onderbalkjes

Om een voldoende ventilatie te bekomen, mogen de planken niet rechtstreeks op de bodem geplaatst worden, maar steeds op de speciaal voorziene onderbalkjes in houtcomposiet of op balkjes van duurzame houtsoorten (klasse 4 geïmpregneerd hout of tropisch hardhout) van minstens 50 mm hoogte en breedte.

De onderliggers van houtcomposiet (50 x 50 mm) zijn niet gemaakt van dragend materiaal. Ze kunnen dus enkel gebruikt worden op vlakke ondergronden (beton, bestand vast terras in dallen of stabil). Ze kunnen niet gebruikt worden op funderingsbalken, hoogtedragers, en evenmin rusten in het water, of direct op roofing (DTU 43-1). Gebruik passtukken om de onderliggers iets van de bodem te verheffen, om zo de waterafvoer op roofing mogelijk te maken en vuilophoping te vermijden. Let op steeds om de 40cm (as tot as) ondersteunen. Men moet vermijden om ze te verzagen in de breedte of in de dikte van de balken, enkel in de lengte kan. Terrassen op platte daken of op regelvoeten dienen steeds geïnstalleerd op een dragend frame uit structureel materiaal (tropisch hout, metaal,...)



De opti-wood onderligger is speciaal gevormd om installatie met de Optifix clips toe te laten

De onderliggers dienen op regelmatige intervallen geplaatst worden, rekening houdend met volgende maximale afstanden:

Hoek tussen de onderliggers en de planken	90°	45°	30°
Aanbevolen afstand van as tot as	40 cm	20 cm	10 cm

De onderliggers in houtcomposiet of in hout mogen niet ingebed worden in beton, noch geplakt worden, noch aan elkaar vastgemaakt worden.

De kopse kanten mogen niet aan elkaar raken. Er moet minstens 10mm afstand tussen de onderliggers zijn, en minimum 15mm afstand gehouden worden van iedere eventuele muur, dit om enerzijds voldoende afwatering te bekomen en hun eventuele uitzetting. Om eventuele hoogte verschillen te overbruggen, gebruikt men harde wiggen (in PVC of tropisch hout) van maximum 5mm op voorwaarde van ze minstens iedere 30 cm in de lengterichting van de balk te herhalen. In geen geval andere houtcomposiet onderligger gebruiken om grotere hoogteverschillen te overbruggen.

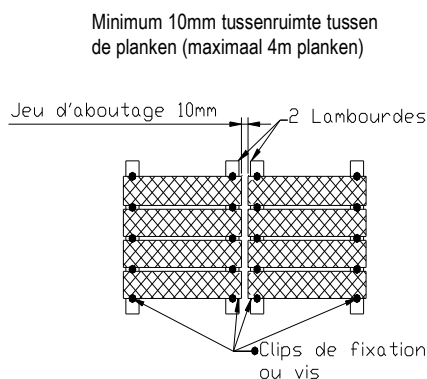
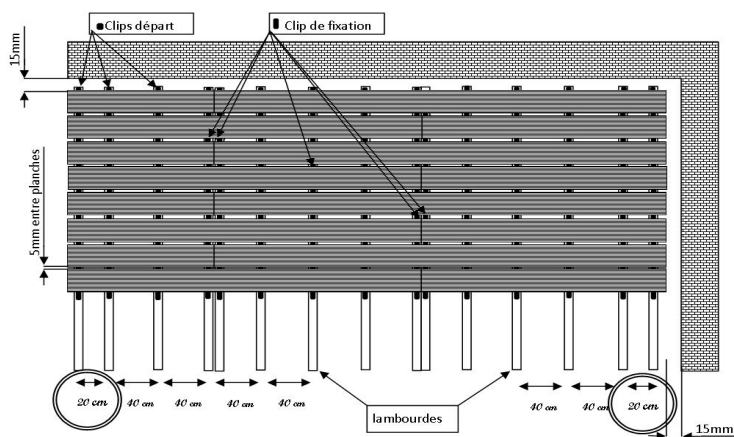
De uiteinden van iedere plank moeten dragen op een balk of onderligger en er aan bevestigd worden om iedere vervorming door haar eigen gewicht te voorkomen en het risico van afbreken wegens belasting op het overhangend gedeelte. Ingeval van twee plankeinde kop aan elkaar geplaatst worden, dienen twee onderliggers parallel naast elkaar gelegd om beide uiteinden te dragen. Bij aanvang en einde van het terras worden telkens een onderligger extra geplaatst op 20cm interval. (zie onderstaand schema) De balk onder ieder plankuiteinde dient te worden bevestigd aan de ondergrond.

We raden ook aan de onderliggers iets verder te laten komen tijdens het leggen van de planken en ze terug te in te korten eenmaal het terras is gelegd. Zo wordt het installeren van de eventuele afboordprofielen des te gemakkelijker.

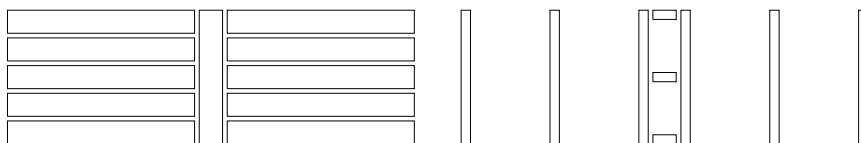
Afstand tussen de terrasplanken

5 mm in de breedte tussenruimte is absoluut noodzakelijk (bij zichtbare schroefmethode), dit is om eventuele uitzetting van de planken wegens temperatuurschommelingen te voorzien en bovendien een vlotte water of sneeuw afvloeiing en ventilatie onder de planken te bekomen. Bij het gebruik van de clips, zijn het de clips die de juiste tussenafstand maken. Nooit samendrukken ! In de lengterichting moet een afstand van minimum 1cm gehouden worden, (2,88mm initiële uitzetting per lopende meter plank) er moet vermeden worden om planken van langer dan 4m achter elkaar te leggen. Daarom kan u Opti-wood planken op grotere lengte laten maken. (tot max. 6 meter). Gebruik 5mm wiggen om zeker juist te zitten. Het is ook noodzakelijk minstens 15mm in de lengte en in de breedte afstand te houden tussen een balk of plank en een eventuele muur of obstakel. (zie schema hieronder)

Tenslotte mogen er geen latten aan de plank worden geschroefd om de planken of balken onderling te verbinden in de lengte of breedte, Hout 'werkt' immers verschillend van houtcomposiet. Om dezelfde reden wordt afgeraden verschillende houtsoorten te gebruiken als onderligger.



Haakse plank tussen lengteplanken en het legschema van de corresponderende balken



Nodige materiaal per m²

Planken : Rekening houdend met de 5mm afstand tussen de planken en de afstand van de balken onderling, moet men rekenen met 5 lopende meter planken in Evoluto gamma(195mm breed) en voor Innovato Gamma : 7 lopende meter in 138mm breedte plank / 5,4 lopende meter in 183mm breedte plank.

Balken: Reken doorgaans op 3 meter balk per vierkante meter. Dit is zonder eventuele dubbelparallel gelegde balken.

Clips : Men rekent doorgaans met 13 clips per m² voor de 195mm plankbreedte, 18 voor de 138mm plankbreedte en 15 clips voor 183mm plankbreedte

Installatie en bevestiging van de terrasplanken

Er kunnen verschillende installatiemethodes worden gebruikt. Maar hou eender hoe rekening met volgende aanbevelingen

- ☞ Gebruik steeds wiggen van minstens 5mm om de juiste afstand tussen de planken te verkrijgen.
- ☞ Nooit de clips samendrukken om de voeg tussen de planken te verkleinen. De clips zijn voorzien om de werking van de planken op te vangen. Door ze samen te drukken maak je deze werking teniet. De voeg bij het leggen van de planken is ongeveer 5 à 6 mm. Dit is normaal, door de inwerking van de elementen, zal deze voeg herleid worden naar ongeveer 4 tot 5mm (na ongeveer 1 jaar blootstelling) (afhankelijk van de breedte van de planken)
- ☞ Plakken of verlijmen is ten sterkste afgeraden, dit om ventilatieredenen en om uitzettingvariëaties toe te laten.
- ☞ Gebruik steeds roestvrij stalen schroeven (inox)
- ☞ Opgepast dat u bij het schroeven met een schroefmachine het koppel niet te hoog instelt, zodat de schroef niet afbreekt. Geen schroeven op minder dan 3cm van een plankuiteinde, zodat deze niet kunnen splijten.
- ☞ Opti-wood bevat hout en is dus een 'levende' materie. Er moet dus zeker een afstand van minimum 1,5cm rondom het terras gehouden worden. De planken kennen een initiële uitzetting (2,88mm per lopende meter) en hebben ongeveer een jaar nodig om tot 'rust' te komen. Respecteer dus zeker de uitzetvoegen. De voegen zullen na de initiële uitzetting aanzienlijk verminderd zijn. Vergeet niet bij de uitzetvoeg ook de ruimte toe te voegen nodig om goede afwatering te behouden (min. 5mm extra bijtellen bij de uitzetvoeg)

1 - De inox clip (verborgen bevestiging)

De bevestigingsclip, geleverd met bijhorende schroef, maakt een esthetisch heel geslaagde installatie mogelijk die zowel simpel is als heel snel. Het geeft een 5 à 6mm afstand tussen de planken. Door het gebruik van een wig bekomt men een terras met planken op regelmatige afstand van elkaar. Voor een goede ventilatie, deze afstand nooit verminderen !



We raden één clip aan telkens op iedere draagbalk (wat neerkomt op ongeveer 15 clips per vierkante meter voor een gewoon vierkant terras of 20 clips per vierkante meter voor een terras in een complexere vorm).



2 – De zichtbare schroefmethode

Deze (traditionele) methode laat toe de tussenafstand tussen de planken zelf te bepalen (minimum 5mm)

Afwerking van het terras

Vooraleer enig afwerkingprofiel aan te brengen nadat alle planken zijn bevestigd, teneinde de plankuiteinden gelijk te maken, eerst een recht lijn trekken en op de lijn af te zagen met een circulaire zaag. De twee afwerkingprofielen, de plint en het hoekstuk, worden aan de planken of de balken bevestigd met inox schroeven. Steeds 5mm speling laten aan de uiteinden. Om een hoek te maken van 90° maakt u een zaagsnede in verstek van 45° op ieder uiteinde. (zie foto's) Wij raden ten sterkste aan om voor te boren (gat moet groter zijn dan de diameter van de schroef) en een schroef iedere 40cm aan te brengen. Hou er rekening mee steeds in de volle massa van de planken of balken te schroeven voor een optimale hechting van de schroeven. Na volledige aanslag van de schroef steeds een kwartslag terugdraaien om wat speling te geven aan de profielen.



Plint afwerking :

Om de in de lengterichting de balken te bekleden, schroef de plint aan de balk en hou een 5mm voeg tussen de planken en de plint. (zie foto) Om de plint in dwarsrichting van de planken te bevestigen schroeven op de kopse kant van de balk. (Terug een voeg laten tussen de planken en de plint., groter gat boren dan de diameter van de schroef en een kwartslag terugdraaien).

Hoekstuk afwerking :

Het hoekstuk wordt altijd rechtstreeks aan de planken geschroefd. (groter gat voorboren dan de diameter van de schroef en kwartslag terugdraaien !)

Voor aanzet van terras gebruik je een startclip (fig. 1) . Aan het eind van het terras, zaag je de lip af van de laatste plank. Boor een gat op 45° en schroef een ietwat langere schroef. (fig. 2 en 3).
Resultaat : een terras zonder zichtbare schroeven



De planken hebben slechts **weinig onderhoud** nodig. Een jaarlijkse reiniging is voldoende.

- Gebruik een metalen schraapmes om de voeg tussen de planken reinigen, zodat u een goed afwatering blijft houden.
- Voor een gewoon onderhoud gebruikt u een hogedrukreiniger tot 100bar ofwel producten met een milde detergentoplossing.
- Schimmels kunnen vlekken geven. Om ze te reinigen gebruik u best een product op basis van bleekwater. (10% oplossing)
- Voor vet en olievlekken gebruik een ontvettingsmiddel er voor huiselijk gebruik. Het is aangeraden deze vlekken zo snel mogelijk te verwijderen, als de vlekken blijven aanhouden een staalborstel gebruiken (geen koper wegens de mogelijkheid van afgifte oxidatiedeeltjes van het koper). In geen geval oplosmiddelen gebruiken.
- Voor eventuele krassen : een lichte borsteling (in de lengte richting van de planken) met een staalborstel of ruw schuurpapier is genoeg om ze te verwijderen.. (dit gebeurt best door vooraf de planken nat te maken)

TIP :

De Deco-wood® Innovato profielen zijn onderling combineerbaar (138mm en 183mm) Zo kan een terras gelegd worden met planken van verschillende breedte. Een aangename afwijking van traditionele legschema's. Zie foto hiernaast.



Houtcomposiet planken hebben **geen bijzondere bescherming nodig**. Het is evenwel mogelijk ze te schilderen of lazuren. Het is aangeraden om 3 tot 6 maanden te wachten na hun installatie om dit te doen. Test de verf op een klein oppervlak vooral eer het toe te passen. Witachtige vlekken kunnen zichtbaar zijn op de oppervlakte bij de levering. Deze zullen van zelf verdwijnen met blootstelling aan de zon. Alle Opti-wood planken nemen na enkele dagen een eerder gelige-groenachtige kleur aan, dit is vooral zichtbaar op de grijze planken, die terug verdwijnt en een natuurlijke zilver-grijze kleur aanneemt na enkele weken (maanden) blootstelling aan de zon. Het kleur van de houtcomposiet planken evolueert tijdens de eerste maand na de installatie, zo kan een bijkomende bestelling een duidelijk verschil geven met de reeds bestelde planken. Dit verschil verdwijnt snel bij blootstelling aan zonlicht. Bij planken uit verschillende producties kan het gebruikte hout permanente lichte kleurnuances opleveren. Inwerking van zure regen kan kringen veroorzaken, een reiniging volstaat om die te verwijderen.

Stockering en handeling

De planken en accessoires moeten gestapeld worden op een droog en vlak oppervlak, met voldoende ventilatie teneinde geen vervorming te laten optreden. Het oppervlak van uw keuze, keuze uit twee dessins, dient afgeschermd te worden van licht zodat geen verkleuring kan optreden in vergelijking met niet blootgestelde planken. Opti-wood terrasplanken zijn zeer zwaar, houdt hiermee rekening als u ze optilt.

NIET te volgen voorbeelden !



De balken niet inbedden in beton



Minstens 10mm uitzetvoeg tussen de balken houden



Geen lijm gebruiken



Geen voeghout tussen de planken

Voorbeelden van een verkeerd geïnstalleerd terras in Frankrijk.



Laat een afstand van 5mm tussen de planken en 15 mm tussen plank en muur.

Opgepast !!! De houtcomposiet terrasplanken zijn bedoeld voor een voetgangersgebruik buitenshuis. We raden het gebruik ervan binnenshuis af. Het zijn bekledingsprofielen zonder structurele eigenschappen.

De kleuren zijn niet bindend: lichte kleurverschuivingen kunnen mogelijk zijn tussen verschillende productieruns, de diepte van borsteling van de planken, en de plankrichting van de installatie. Houtcomposiet is geen conventioneel product. Gelieve dit te zeggen aan uw verzekeraar, om uw brandpolis niet te zien verhogen. Opti-wood verwerpt alle verantwoordelijkheid en annuleert haar garantie bij het niet respecteren van de bovenvermelde instructies. De garantie slaat op termieten en schimmel aantasting : 25 jaar voor het Evoluto gamma ingeval van huiselijk gebruik, 10 jaar bij professioneel of publiekelijk gebruik. 10 jaar voor het Innovato gamma en beperkt zich enkel tot het vervangen van de planken. Of gelijkaardig product mocht het gekochte model niet langer voorhanden zijn.